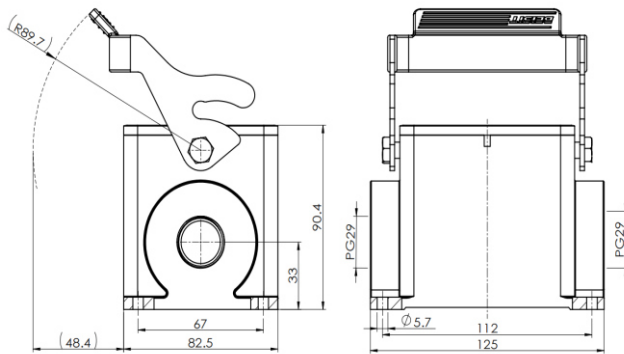


## Size 32B 封底下壳体，不锈钢单锁扣



型号 H32B-SM-1LS-2PG29

货号 1 007 01 0001066

### 技术数据

产品属性	
系列	Size 32B
适用于	HE-032, HEE-064, HD-080 HDD-144, HSB-12
分类	下壳体, 封底
出线方向	两侧开孔
出线孔	PG29, 2个
锁扣方式	单锁扣
安装方式	面板安装
防护等级	IP65, IP67
冲击强度	IK08
工作温度	-40 °C ... 125 °C
符合标准	DIN EN 175301-801

材质	
壳体	压铸铝, 表面喷涂 (橘纹)
壳体颜色	灰色 (RAL 7037)
锁扣	不锈钢
密封件	NBR, 黑色

商业数据	
重量	872 g
包装单位	1 pc
原产地	CN

### 特点

- 压铸铝一体成型
- 不锈钢锁扣
- 两侧开孔
- 表面固定安装
- 黑色NBR密封圈
- 耐盐雾腐蚀
- 符合RoHS, UL94-V0

\*这里所列的是设计数据, 有关产品的变更不在此做说明, 未尽事宜请联系客服。用户有责任验证功能、符合适用的法律和指令以及在特定应用中的电气安全。