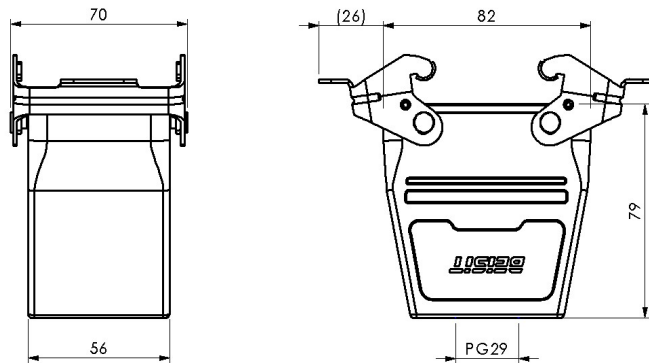


Size 32A 中继外壳，顶出线，金属镀锌双锁扣



型号 H32A-CTC-2L-PG29

货号 1 007 01 0000112

技术数据

产品属性

系列	Size 32A
适用于	HA-032, HD-050
分类	中继壳体
出线方向	顶部开孔
出线孔	PG29, 1个
锁扣方式	双锁扣
防护等级	IP65
冲击强度	IK08
工作温度	-40 °C ... 125 °C
符合标准	DIN EN 175301-801

材质

壳体	压铸铝，表面喷涂（橘纹）
壳体颜色	灰色（RAL 7037）
锁扣	金属，表面镀锌
密封件	NBR, 黑色

商业数据

重量	0.244 kg
包装单位	1 pc
原产地	CN

特点

- 压铸铝一体成型
- 全金属锁扣
- 顶部开孔
- 耐盐雾腐蚀
- 符合RoHS, UL94-V0

*这里所列的是设计数据，有关产品的变更不在此做说明，未尽事宜请联系客服。用户有责任验证功能、符合适用的法律和指令以及在特定应用中的电气安全。